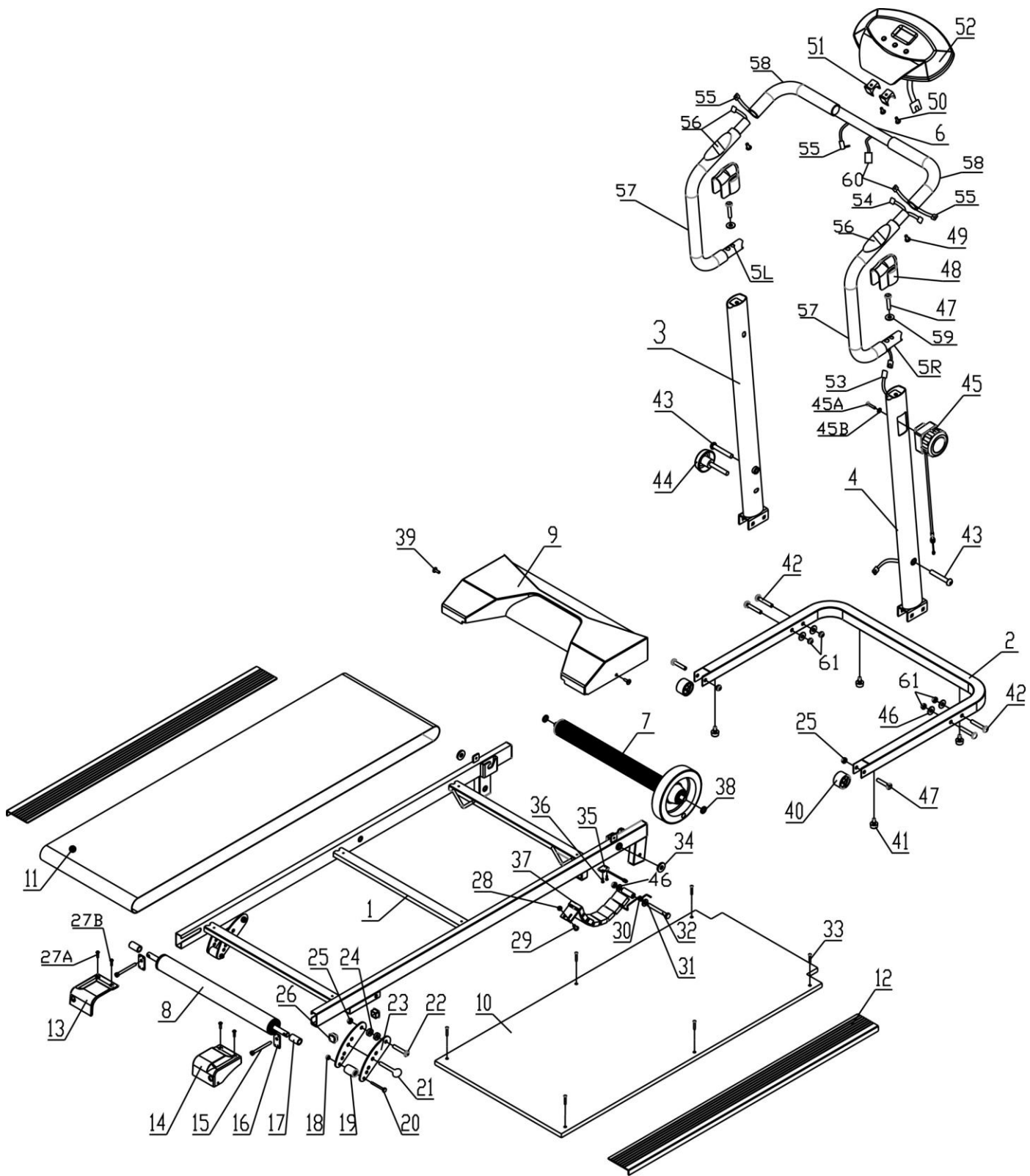




TFK | 100MAG



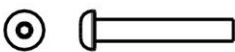












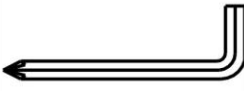

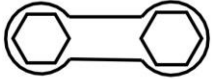
EKSPLODERET TEGNING



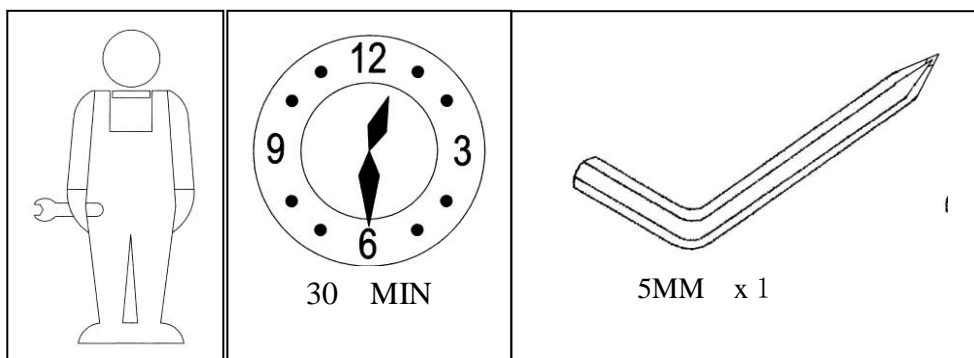
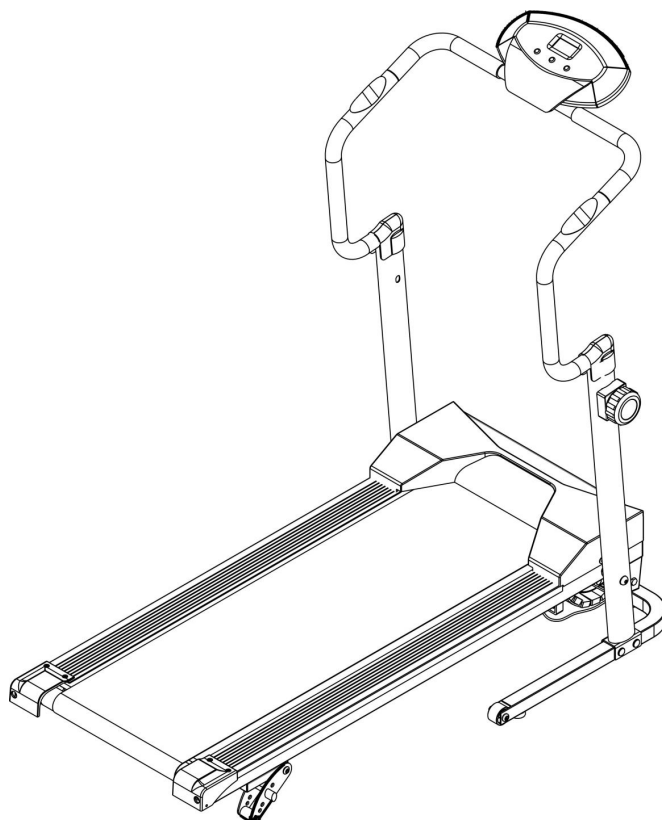
LISTE OVER DELE

NO	DESCRIPTION	QTY	NO	DESCRIPTION	QTY
1	Main Frame	1	32	Bolt (M8*1.25*70mm)	1
2	Base Frame	1	33	Bolt (M4*25mm)	6
3	Left Upright	1	34	Washer (Ø10.2)	2
4	Right Upright	1	35	Sensor Wire	1
5L	Left Handrail Tube	1	36	Bolt (M3*15mm)	2
5R	Right Handrail Tube	1	37	Magnetic Brake	1
6	Middle Handrail Tube	1	38	Washer (Ø13)	2
7	Front Roller	1	39	Bolt (M6*1*15mm)	2
8	Rear Roller	1	40	Wheel	2
9	Protective cover	1	41	Cushion	4
10	Running board	1	42	Bolt (M8*1.25*50mm)	4
11	Running belt	1	43	Bolt (M10*1.5*65mm)	2
12	Side rail	2	44	Locking Knob	1
13	Left Rear Cap	1	45	Tension knob	1
14	Right Rear Cap	1	45A	Round head screw (M5x25mm)	1
15	Bolt (M6*1*65mm)	2	45B	Washer Ø5	1
16	Adjustment Plate	2	46	Washer (Ø8.2)	5
17	Casing	2	47	Bolt (M8*1.25*40mm)	4
18	Nut (M6)	2	48	Handrail Cap	2
19	Plastic roller	2	49	Bolt (M6*1*15mm)	2
20	Bolt (M6*1*45mm)	2	50	Bolt (M5*1*10mm)	2
21	Pin	2	51	Meter Clip	2
22	Bolt (M8*1.25*45mm)	2	52	Meter	1
23	adjustment sheet	4	53	Sensor Connecting Wire	1
24	Washer (Ø8.2)	4	54	Sensor Connecting Wire	1
25	Nylon Nut (M8)	5	55	Handle pulse	1
26	Inner plug	4	56	Handle pulse wire	2
27A	Bolt (M4*15mm)	2	57	Handrail Foam	2
27B	Bolt (M4*15mm)	2	58	Middle Handrail Foam	2
28	Nut (M6)	1	59	Arc Washer (Ø8.2)	2
29	Bolt (M6*1*15mm)	1	60	Meter Connecting Wire	1
30	Twister spring	1	61	Nut (M8)	4
31	Plastic Washer (Ø8.2)	1			

DELE TIL MONTAGE

#43		M10*65L	2PCS
#47		M8*40L	2PCS
#49		M6*15L	2PCS
#50		M5*10L	2PCS
#42		M8*50L	4PCS
#46		ø8.2	4PCS
#61		M8	4PCS
#59		ø8.2	2PCS
#51			2PCS
#44			1PCS
#34		ø10	2PCS
#45A		M5*25L	1PCS
#45B		ø5	1PCS
		S5	1PCS
		S6	1PCS
		S3-S14	1PCS

MONTAGE



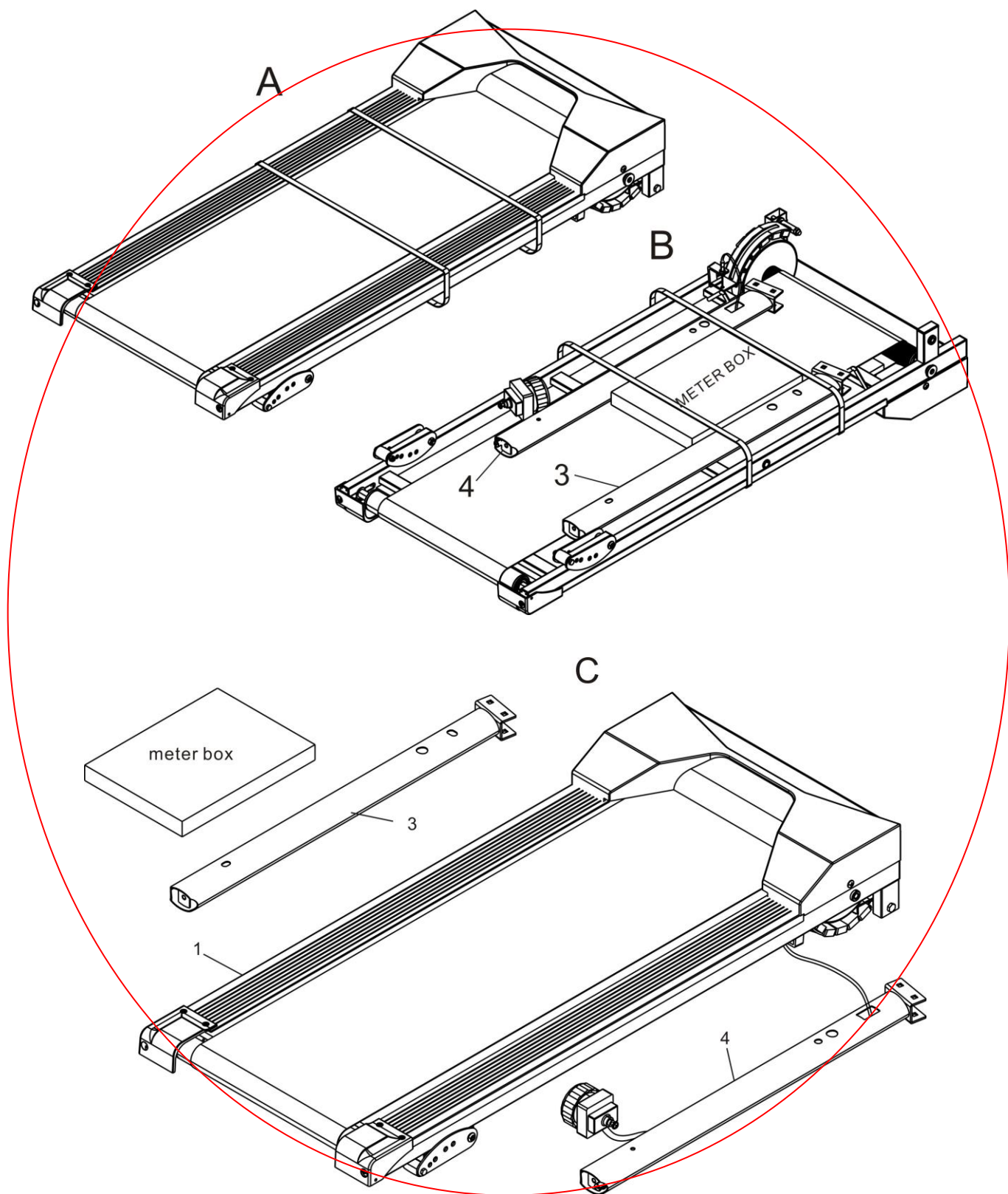
BEMÆRK

- Læs denne vejledning inden montering
- Genkend først reservedele.
- Kontroller hardware.
- Sørg for, at du har det rigtige værktøj.
- Forbered et område, der skal samles.
- Følg instruktionerne i overensstemmelse hermed.
- Tving aldrig samlingerne
- Stram samlingerne regelmæssigt.

MONTAGE

TRIN 1:

1). Hent produktet ud af kassen som billede A, og vend derefter produktet rundt som billede B. 2). Klip pakningsbæltet af, og tag det lodrette lodrette rør (3) og computerkassen ud, vend derefter det højre lodrette rør (4) og billede B med 180 grader som graden af billede A, sæt det rigtige lodrette rør (4) sammen med hoveddrammen som billede C.

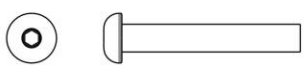

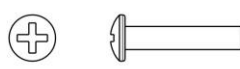
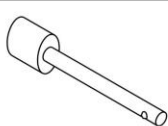


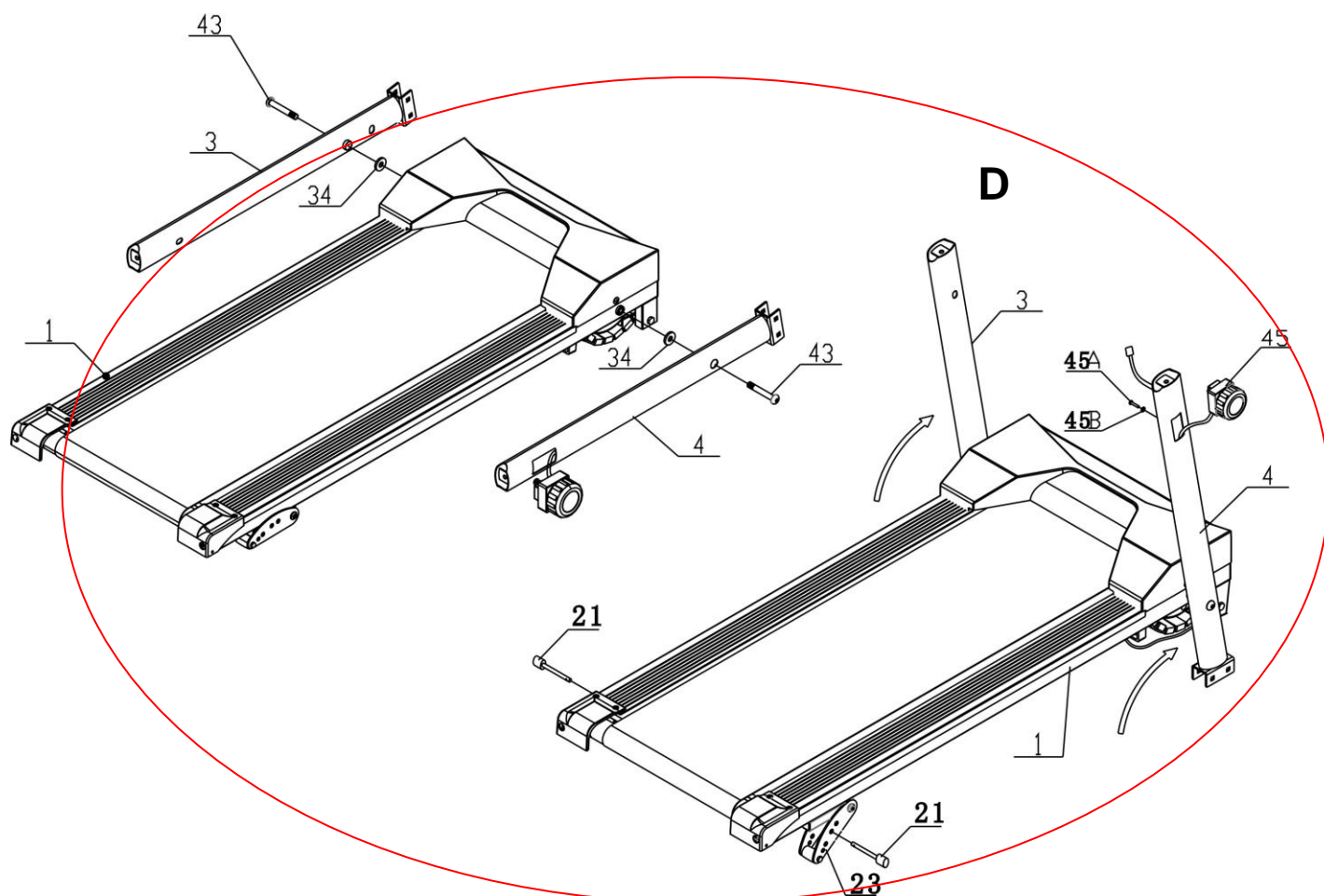
3) Hold venstre lodret stolpe (3) og højre lodrette stolpe (4) på linje med hoveddrammen (1), og lås med bolt (43) og skive (34). **Lås ikke bolten (43) helt.**

4 Drej det venstre / højre lodrette rør (3,4) omkring 70 grader som billede D.

5) Installer justeringsknappen (45) i åbningen i højre stolpe (4) og fastgør med skrue (M5x25mm) (45A) og skive (45B)




6) Indsæt stiften (21) i hullet på justeringsarket (23).

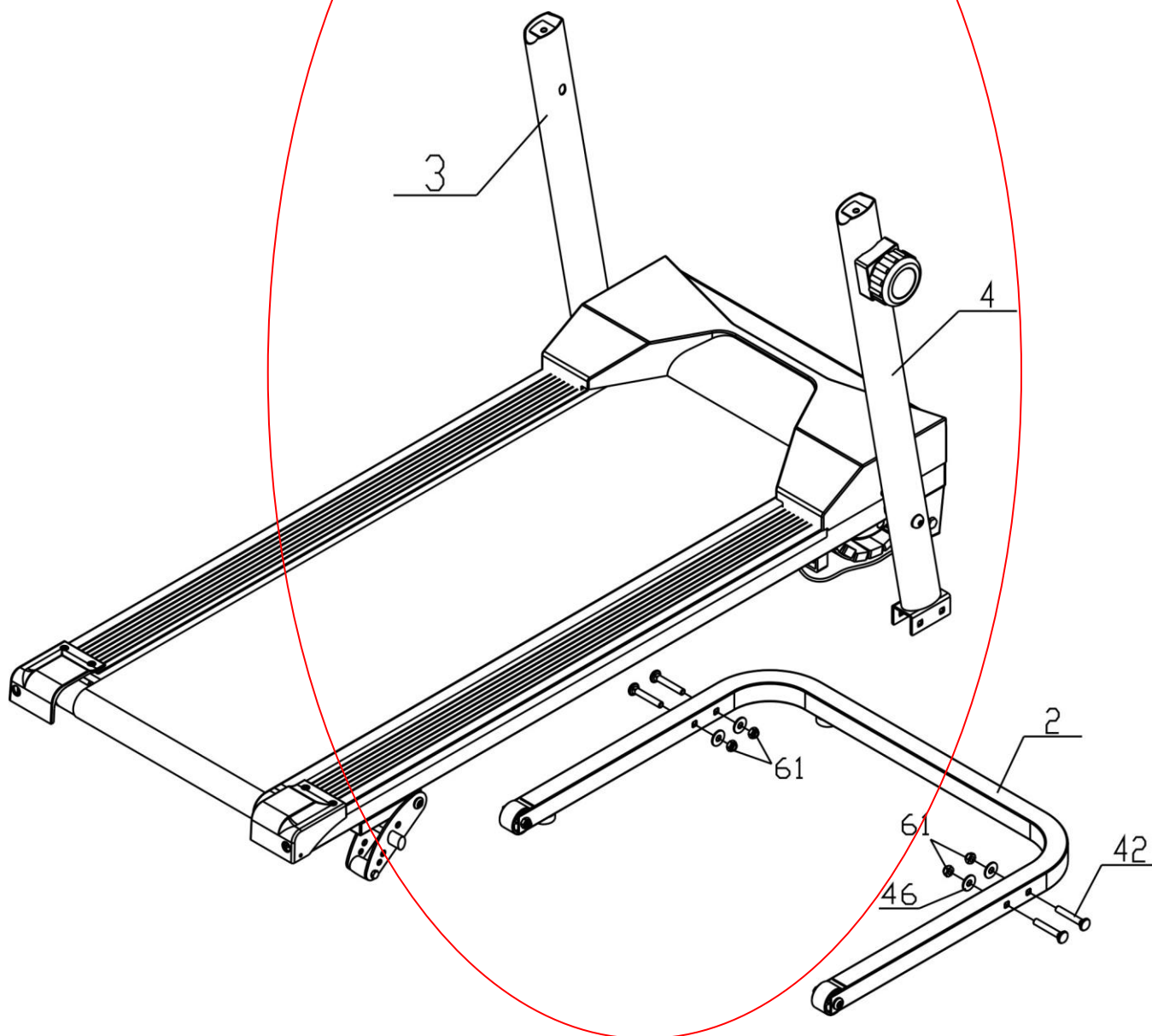
#43		M10*65L	2PCS
#34		Ø10	2PCS
#45A		M5*25L	1PCS
#45B		Ø5	1PCS
#21			2PCS



TRIN 2



Montér bundrammen (2) og venstre / højre lodret (3, 4) med bolt (42), skive (46) og møtrik (61).

#42		M8*50L	4PCS
#46		Ø8.2	4PCS
#61		M8	4PCS

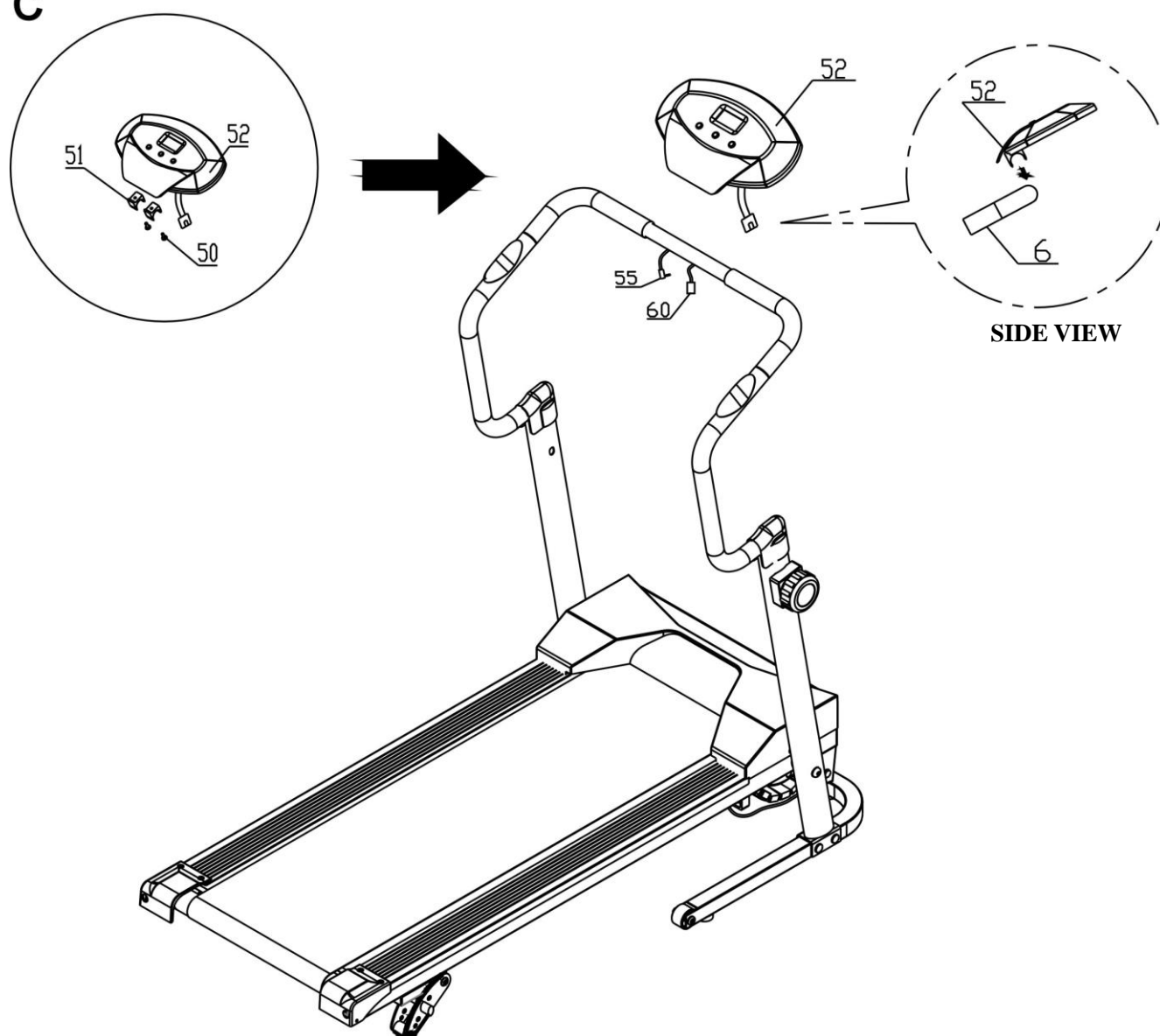


TRIN 4

1. Se illustration C. Sæt målerclipsene (51) på bagsiden af måleren (52) med bolt (M5 * 10mm, 50).
2. Installer to AA-batterier i apparatet (52), batterierne er ikke inkluderet. Se side 14 for detaljeret instruktioner til installation af batteri.
3. Se illustrationen herunder og sidevisningen. Tryk og klip måleren (52) ned på de midterste gelænder (6). Sæt målerens forbindelsesledning (60) ind i måleren (52). Juster måleren (52) for at finde den bedste vinkel, der passer til din træning.
4. Sæt håndtagspulsen (55) i måleren (52).

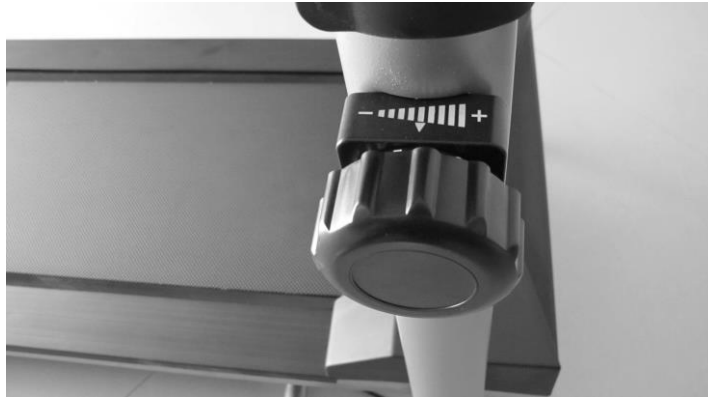
#50		M5*10L	2PCS
#51			2PCS

C



TRIN 5

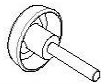
1. For den tilstrækkelige spændingskraft behøver du bare at justere spændeknappen.

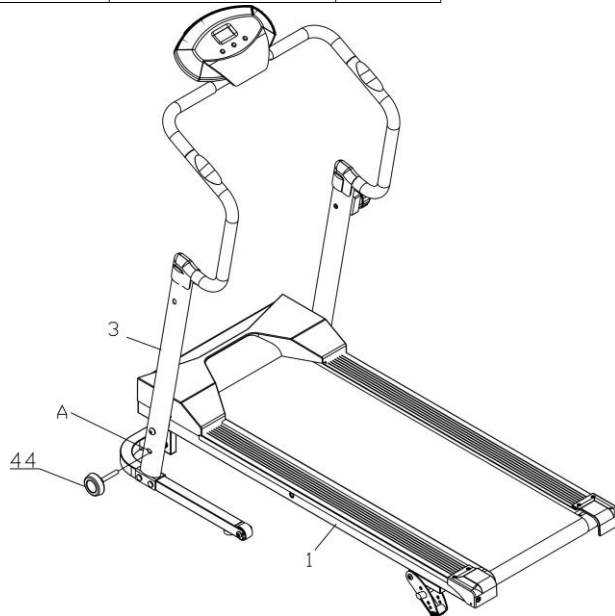


OPBEVARING

TRIN 6

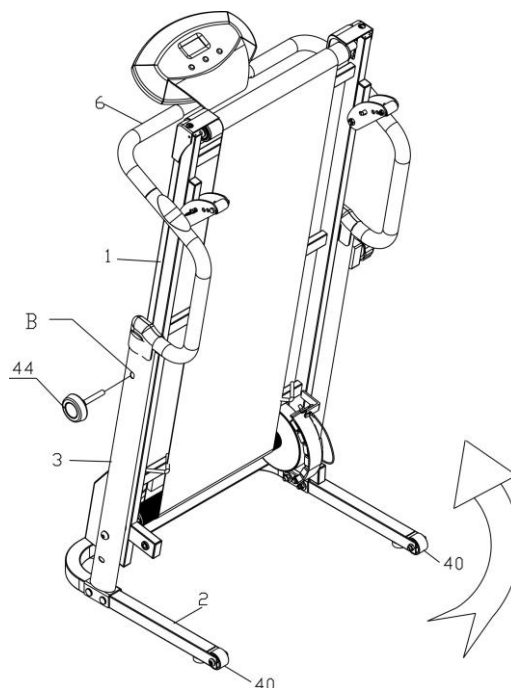
Indsæt låseknappen (44) gennem hullet i venstre lodret stilling (3), og skru det ind i hoveddrammen (1).
Se detaljeringsvisning A.

#44			1PCS
-----	---	--	------

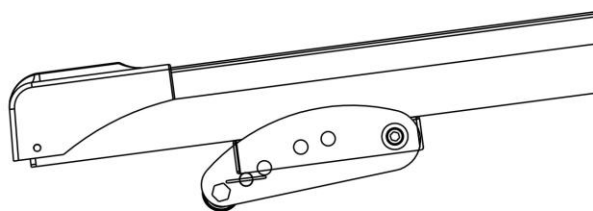


OPBEVARING

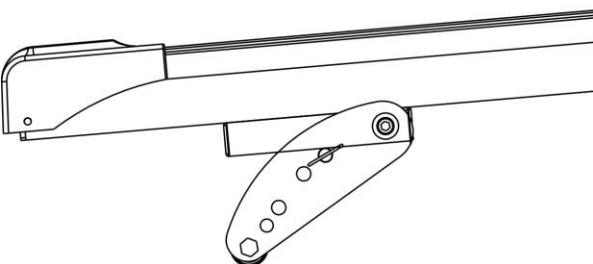
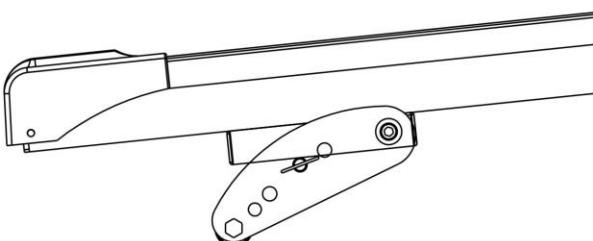
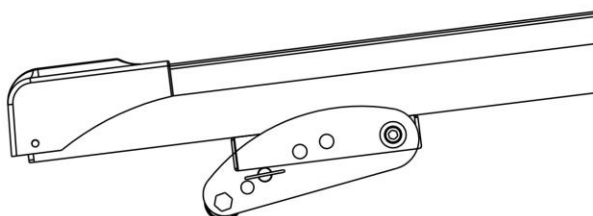
1. For at opbevare den magnetiske løbebånd skal du blot opbevare den på et rent, tørt sted.
2. For at undgå skader på elektronikken skal du fjerne batterierne, inden du opbevarer den magnetiske løbebånd i et år eller mere.
3. Følg denne proces for at folde den magnetiske løbebånd til let opbevaring. Se illustrationerne nedenfor.
 - a. Fjern låseknappen (44) for at låse hoveddrammen (1)
 - b. Fold hoveddrammen (1) op. For at låse hoveddrammen (1) i den sammenklappede position, indsæt låseknappen (44) gennem hullet i venstre lodrette stolpe(3) og skru den ind i hoveddrammen (1). henvises til detaljeret visning B.
 - c. Flyt den magnetiske løbebånd med hjulene (40) på BASE RAMMEN (2). Stå bag den magnetiske Løbebånd, tag fat i HANDRAILS (6) og vip den mod dig for let at rulle den magnetiske løbebånd.



Justering af hældning



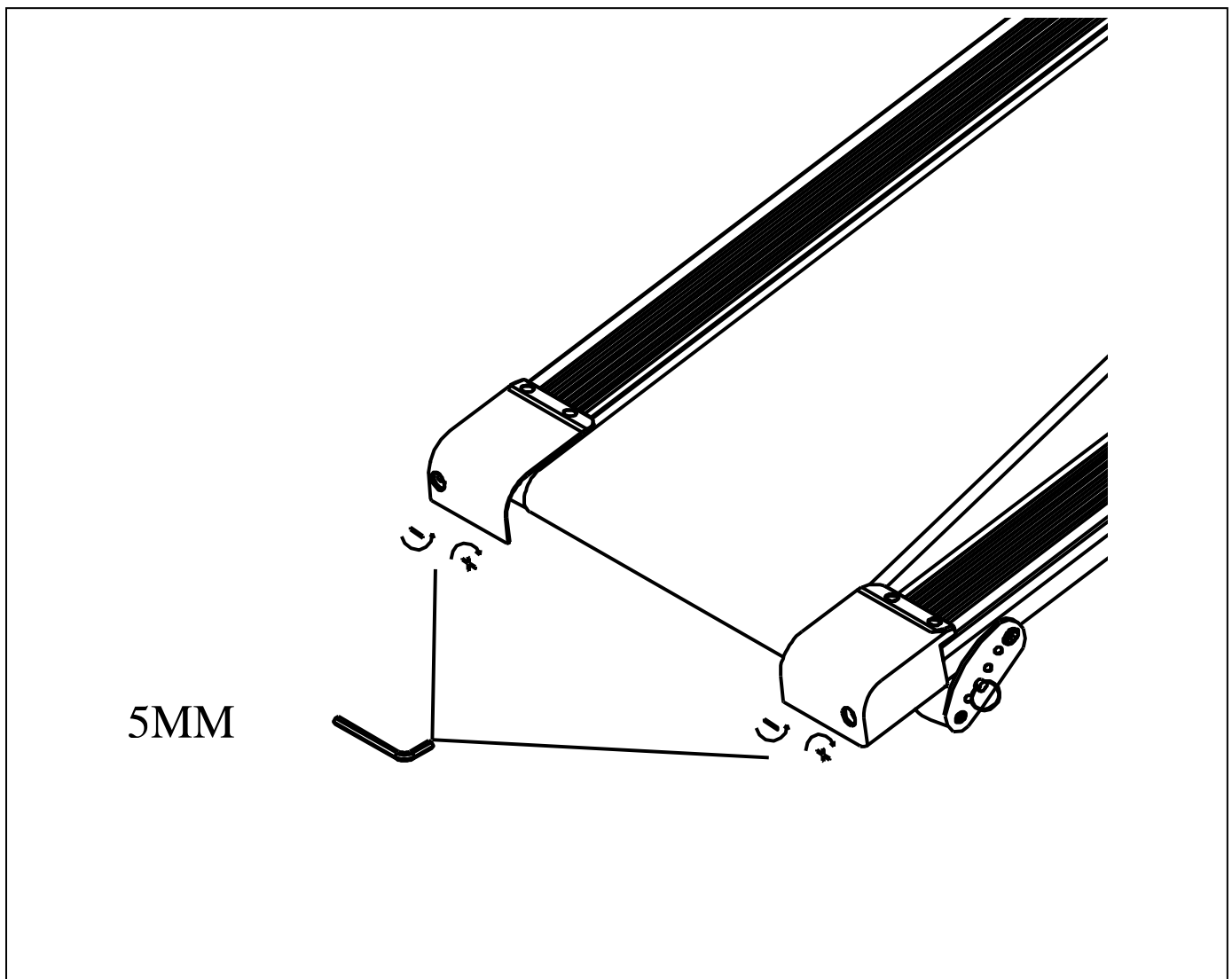
Som på venstre tegning kan du justere løftevinklen ved at ændre kuglestangens position. Her er 4 sektioner af manuel justering, der skal bruges.



Justering af løbebælte

Hvis følgende situation opstår på løbebåndet, vil det gøre noget støj på maskinen. Så hvis løbebåndet ikke er i midterste position, for stramt eller for løst, skal du bruge værktøjet til at justere det.

1. Når løbebåndet bevæger sig til højre, drej venligst højre side hexagon socket skrue med uret 1 eller 2 cirkler, drej lidt tilbage.
2. Når slidebåndet bevæger sig til venstre, skal du dreje venstre sekskantskrue med uret 1 eller 2 med uret, dreje lidt tilbage.
3. Når løbebåndet er for stramt, skal du dreje venstre og højre sekskantskrue mod uret og derefter dreje lidt tilbage.
4. Når løbebåndet er for løst, drej venligst venstre og højre sekskantskrue med uret, drej derefter lidt tilbage.



OPERATIONAL INSTRUCTIONS

USING THE FITNESS METER

POWER ON: Walking Belt movement or press any button.

POWER OFF: Automatic shut off after 4 minutes of inactivity.

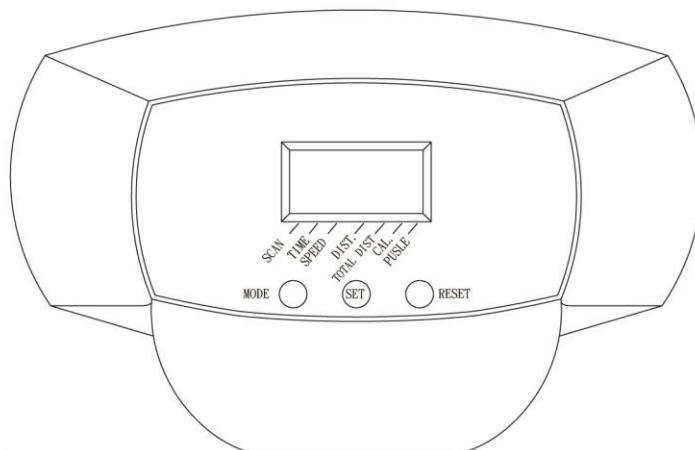
FUNCTION BUTTONS:

MODE: Press and release to select each function for display or preset target values. Press the button and hold it down for three seconds to reset all functions to zero.

SET: Press to set target values for **TIME**, **DISTANCE**, and **CALORIES**.

RESET: This button will reset each function to zero.

To reset all functions to zero, press the button and hold it down for four seconds.



PRESET VALUES OPERATION:

Stop walking for four seconds. Press the **MODE** button to select functions for preset target values. The meter will cycle through the functions as follows and allow you to set the function values.

TIME (0:00 to 99:00) → DISTANCE (0.0 to 99.99 mile) → CALORIES (0 to 999.9 Kcal)

Use **SET & RESET** buttons to enter desired values and press **MODE** button to confirm and move to next function for presetting. To pass the setting of some functions, just press the **MODE** button. Start to run the Meter functions by Walking.

FUNCTIONS:

SCAN: Automatically scans **SPEED**, **TIME**, **DISTANCE**, **TOTAL DIST**, and **CALORIES** in sequence with a change every six seconds.

TIME: Counts upward to 99:59 in one second increments. Counts down from preset value.

SPEED: Displays the current speed, from zero to 999.9 Mile/Hr.

DISTANCE: Displays distance up to 99.99 miles in increments of 0.01 miles. Counts down from preset value.

TOTAL DIST: Displays the total accumulated distance you have taken from zero to 99.99 miles. The total accumulated distance is retained when the meter is turned off.

CALORIES: Displays the calories consumption, from zero to 999.9 Kcal. Counts down from preset value.

The calories readout is an estimate for an average user. It should be used only as a comparison between workouts on this unit.

PULSE: Heartbeat sensor for you Heart beat

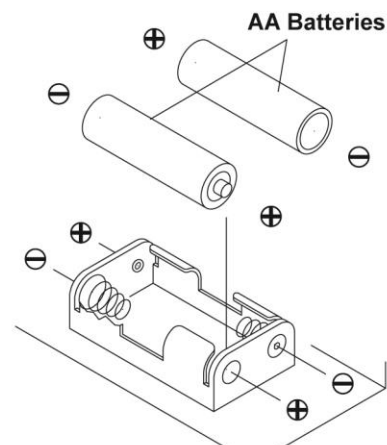
NOTE: The **TOTAL DIST** will be reset to zero after batteries are removed for battery replacement or storage of the unit.

HOW TO INSTALL AND REPLACE BATTERIES:

1. Open the Battery Door on the back of the meter.
2. The meter operates with two AA batteries, the batteries are not included. Refer to the illustration to install or replace the batteries.

NOTE:

1. Do not mix a new battery with an old battery.
2. Use the same type of battery. Do not mix an alkaline battery with another type of battery.
3. Rechargeable batteries are not recommended.





GARLANDO SPA

Via Regione Piemonte, 32 - Zona Industriale D1

15068 - Pozzolo Formigaro (AL) - Italy

www.everfit.it - info@everfit.it